

# STAN-MET

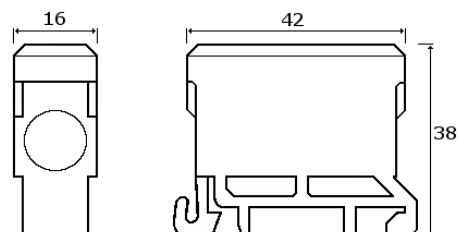
## ZACISKI JEDNOTOROWE

---

### Zacisk WLZ-35P/16

#### Parametry Produktu

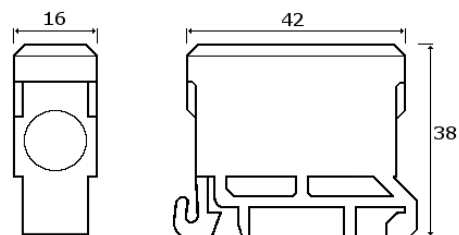
- Prądy znamionowe  $I_n-40^{\circ}\text{C}$  - 75A
- Napięcie izolacji  $U_i$  - 750V
- Otwory -  $1 \times 16\text{mm}^2$
- Zgodność norm - PN-EN 60947-1
- Moment dokręcania - 1,5 Nm ( 1,5 -  $6\text{mm}^2$  )  
- 7 Nm ( 10 -  $16\text{mm}^2$  )



### Zacisk WLZ-35P/35

#### Parametry Produktu

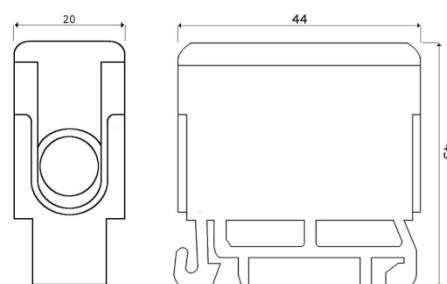
- Prądy znamionowe  $I_n-40^{\circ}\text{C}$  - 120A
- Napięcie izolacji  $U_i$  - 750V
- Otwory -  $1 \times 35\text{mm}^2$
- Zgodność norm - PN-EN 60947-1
- Moment dokręcania - 3 Nm ( 2,5 -  $16\text{mm}^2$  )  
- 7 Nm ( 25 -  $35\text{mm}^2$  )



### Zacisk WLZ-35P/50

#### Parametry Produktu

- Prądy znamionowe  $I_n-40^{\circ}\text{C}$  - 145A
- Napięcie izolacji  $U_i$  - 750V
- Otwory -  $1 \times 50\text{mm}^2$
- Zgodność norm - PN-EN 60947-1
- Moment dokręcania - 4 Nm ( 2,5 -  $4\text{mm}^2$  )  
- 12 Nm ( 6 -  $50\text{mm}^2$  )



# STAN-MET

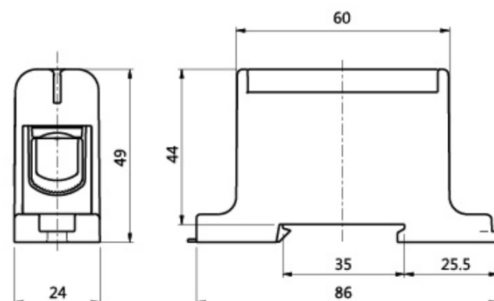
## ZACISKI JEDNOTOROWE

---

### Zacisk WLZ-35P/95

#### Parametry Produktu

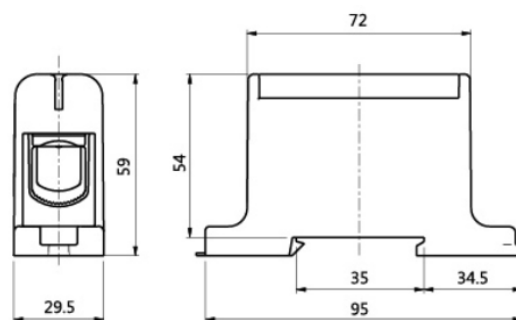
- Prądy znamionowe  $I_n-40^{\circ}\text{C}$  - 245A
- Napięcie izolacji  $U_i$  - 750V
- Otwory - 1x95mm<sup>2</sup>
- Zgodność norm - PN-EN 60947-1
- Moment dokręcania - 12 Nm ( 6 - 25mm<sup>2</sup> )  
- 20 Nm ( 35 - 95mm<sup>2</sup> )



### Zacisk WLZ-35P/150

#### Parametry Produktu

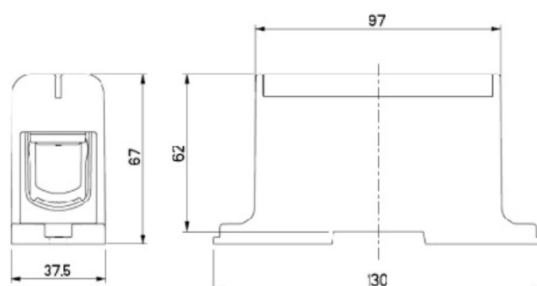
- Prądy znamionowe  $I_n-40^{\circ}\text{C}$  - 320A
- Napięcie izolacji  $U_i$  - 750V
- Otwory - 1x150mm<sup>2</sup>
- Zgodność norm - PN-EN 60947-1
- Moment dokręcania - 14 Nm ( 25 - 50mm<sup>2</sup> )  
- 30 Nm ( 70 - 150mm<sup>2</sup> )



### Zacisk WLZ-35P/240

#### Parametry Produktu

- Prądy znamionowe  $I_n-40^{\circ}\text{C}$  - 425A
- Napięcie izolacji  $U_i$  - 750V
- Otwory - 1x240mm<sup>2</sup>
- Zgodność norm - PN-EN 60947-1
- Moment dokręcania - 26 Nm ( 35 - 120mm<sup>2</sup> )  
- 40 Nm ( 150 - 240mm<sup>2</sup> )



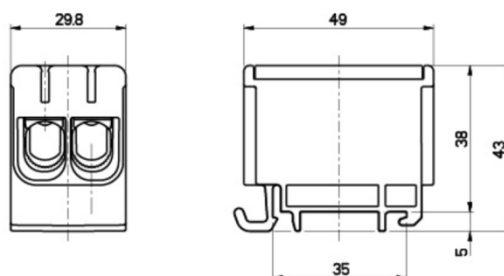
# STAN-MET

## ZACISKI JEDNOTOROWE

### Zacisk WLZ-35P/2x50

#### Parametry Produktu

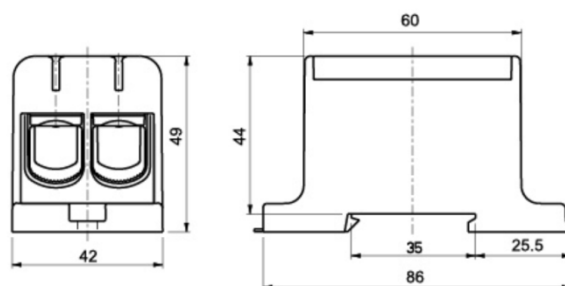
- Prądy znamionowe  $I_n-40^{\circ}\text{C}$  - 320A
- Napięcie izolacji  $U_i$  - 750V
- Otwory - 2x50mm<sup>2</sup>
- Zgodność norm - PN-EN 60947-1
- Moment dokręcania - 4 Nm ( 2,5 - 4mm<sup>2</sup> )  
- 12 Nm ( 6 - 50mm<sup>2</sup> )



### Zacisk WLZ-35P/2x95

#### Parametry Produktu

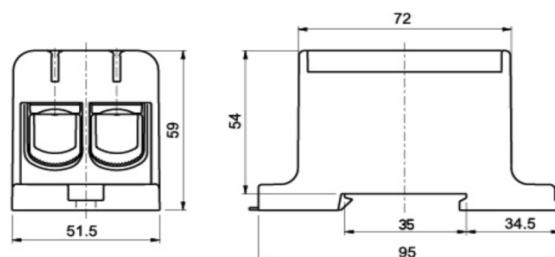
- Prądy znamionowe  $I_n-40^{\circ}\text{C}$  - 490A
- Napięcie izolacji  $U_i$  - 750V
- Otwory - 2x95mm<sup>2</sup>
- Zgodność norm - PN-EN 60947-1
- Moment dokręcania - 12 Nm ( 6 - 25mm<sup>2</sup> )  
- 20 Nm ( 35 - 95mm<sup>2</sup> )



### Zacisk WLZ-35P/2x150

#### Parametry Produktu

- Prądy znamionowe  $I_n-40^{\circ}\text{C}$  - 640A
- Napięcie izolacji  $U_i$  - 750V
- Otwory - 2x150mm<sup>2</sup>
- Zgodność norm - PN-EN 60947-1
- Moment dokręcania - 14 Nm ( 25 - 50mm<sup>2</sup> )  
- 30 Nm ( 70 - 150mm<sup>2</sup> )



# STAN-MET

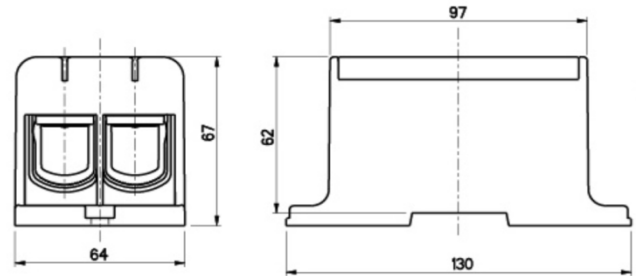
## ZACISKI JEDNOTOROWE

---

### Zacisk WLZ-35P/2x240

#### Parametry Produktu

- Prądy znamionowe  $I_n$ -40°C - 730A
- Napięcie izolacji  $U_i$  - 750V
- Otwory - 2x240mm<sup>2</sup>
- Zgodność norm - PN-EN 60947-1
- Moment dokręcania - 26 Nm ( 35 - 120mm<sup>2</sup> )  
- 40 Nm ( 150 - 240mm<sup>2</sup> )



#### Dokumenty

- Deklaracja zgodności CE
- Karta katalogowa